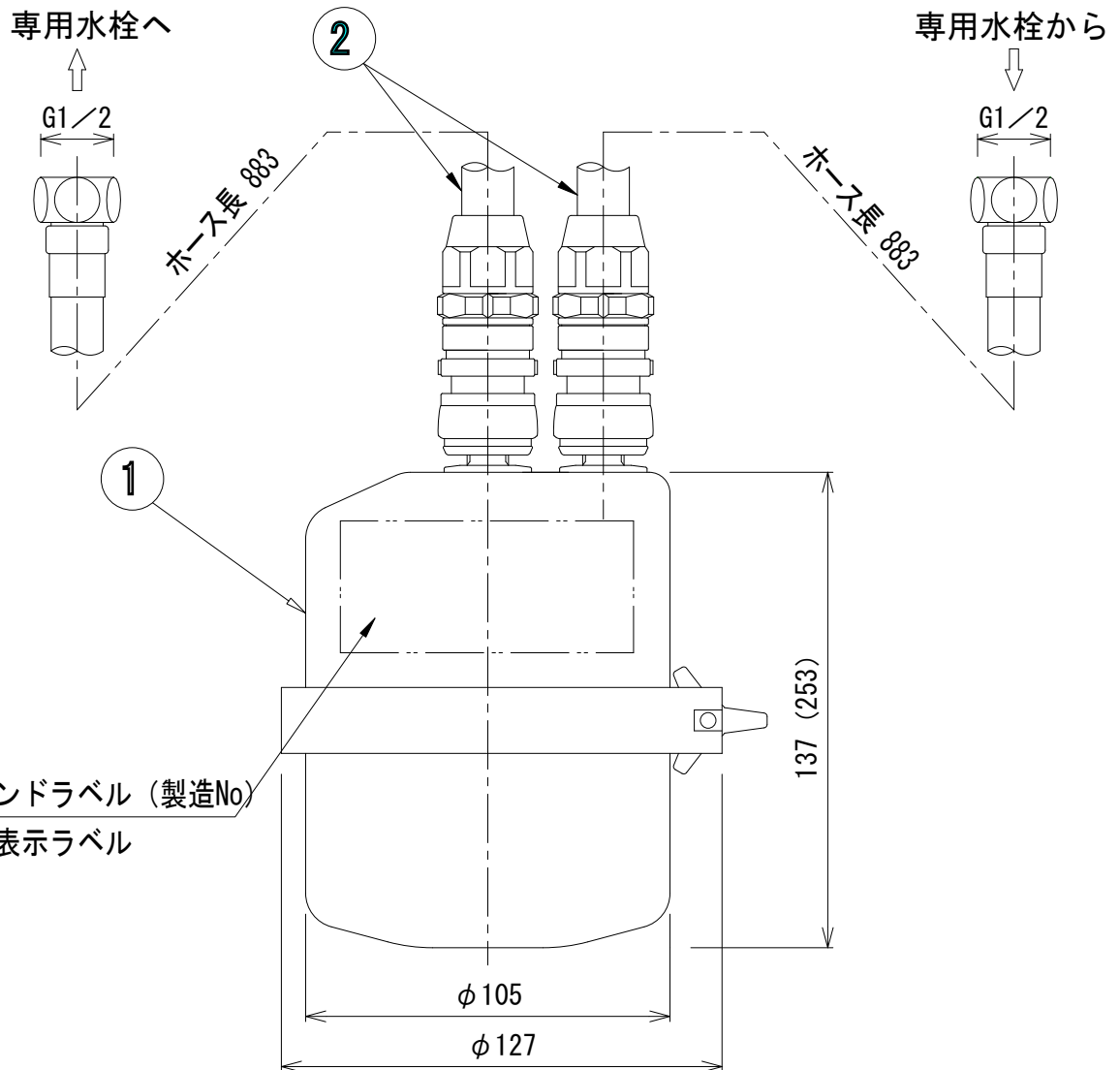


項目	内容	
	X-1BS	X-2BS
実用使用可能水圧	0.1～0.35MPa	
ろ材の種類	活性炭	
ろ材使用限度	12ヶ月(12L/日)	12ヶ月(24L/日)
※ろ過流量(0.1MPa時)	3.0L/分	4.0L/分
水栓(既設品)	元止め式水栓	
日水協認証登録番号	W-78	
付属品	取り付けフック板×1 専用ホース(パッキン付)×2、取扱説明書	

※印：弊社専用水栓使用時の参考値。(水栓により異なります。)



表側：ブランドラベル(製造No)  
裏側：品質表示ラベル

注) 1. 本図はX-1BSを示し、( )内はX-2BSを示します。

2	専用ホース(パッキン付)	2
1	浄水器本体(カートリッジ含む)	1
番号	品名	数量

メーカー名

グランドデュークス株式会社  
縮尺 1/2

X-1(2)BS  
シーガルフォー浄水システム

【無断複写禁止】

本図の内容の一部あるいは全部を無断で複写複製(コピー)することは、著作権の権利の侵害となりますので、その場合には改めて弊社宛てに許諾を求めてください。