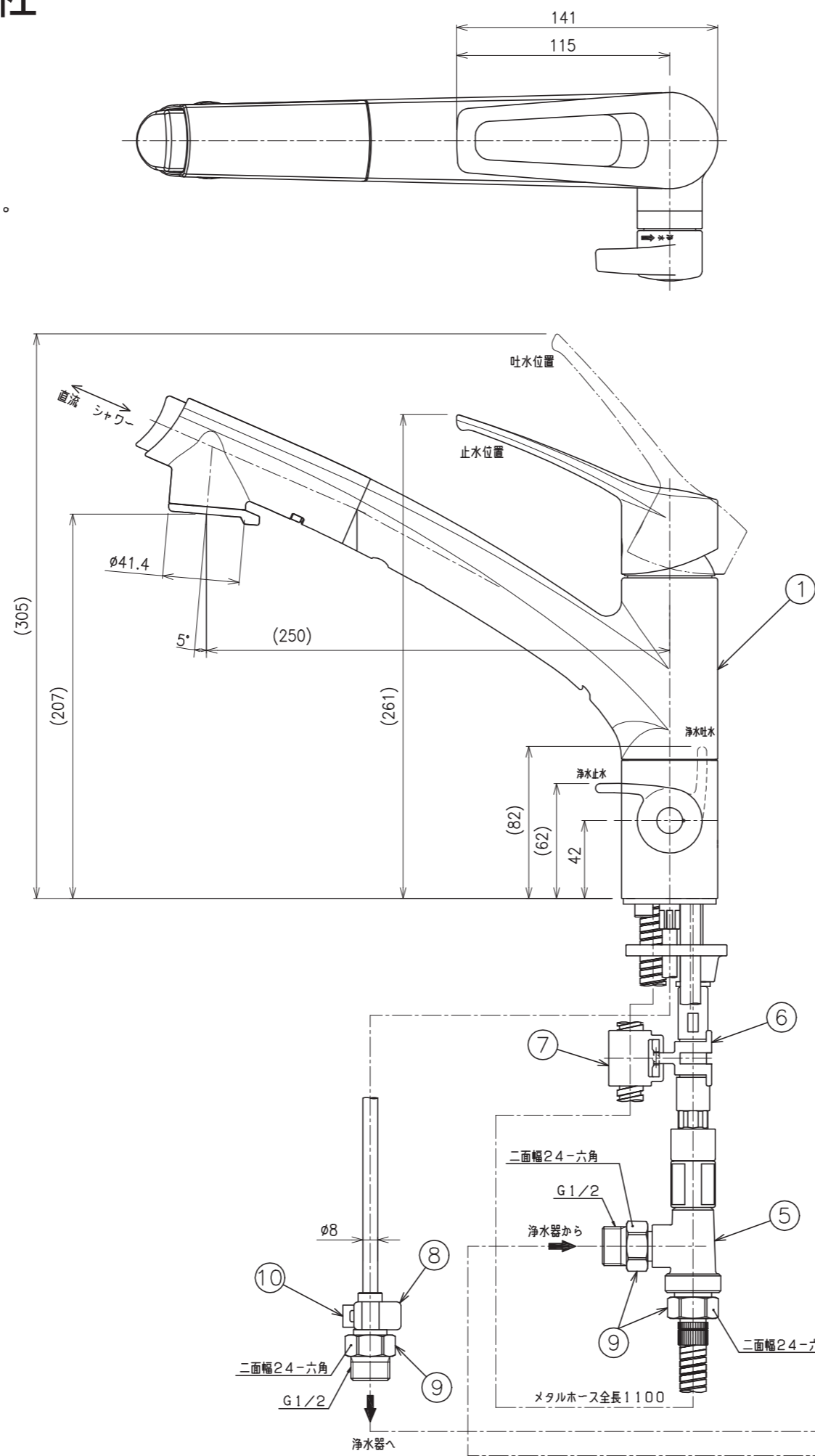
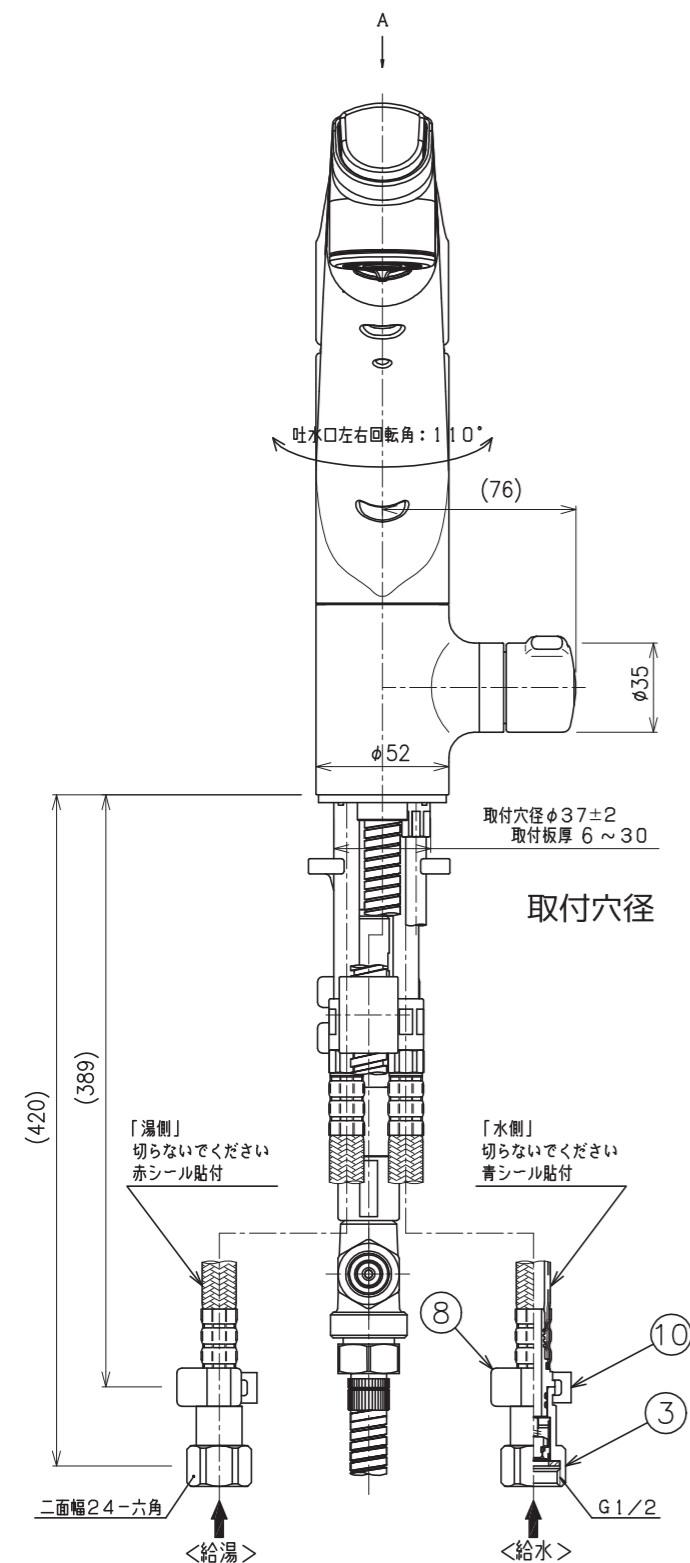


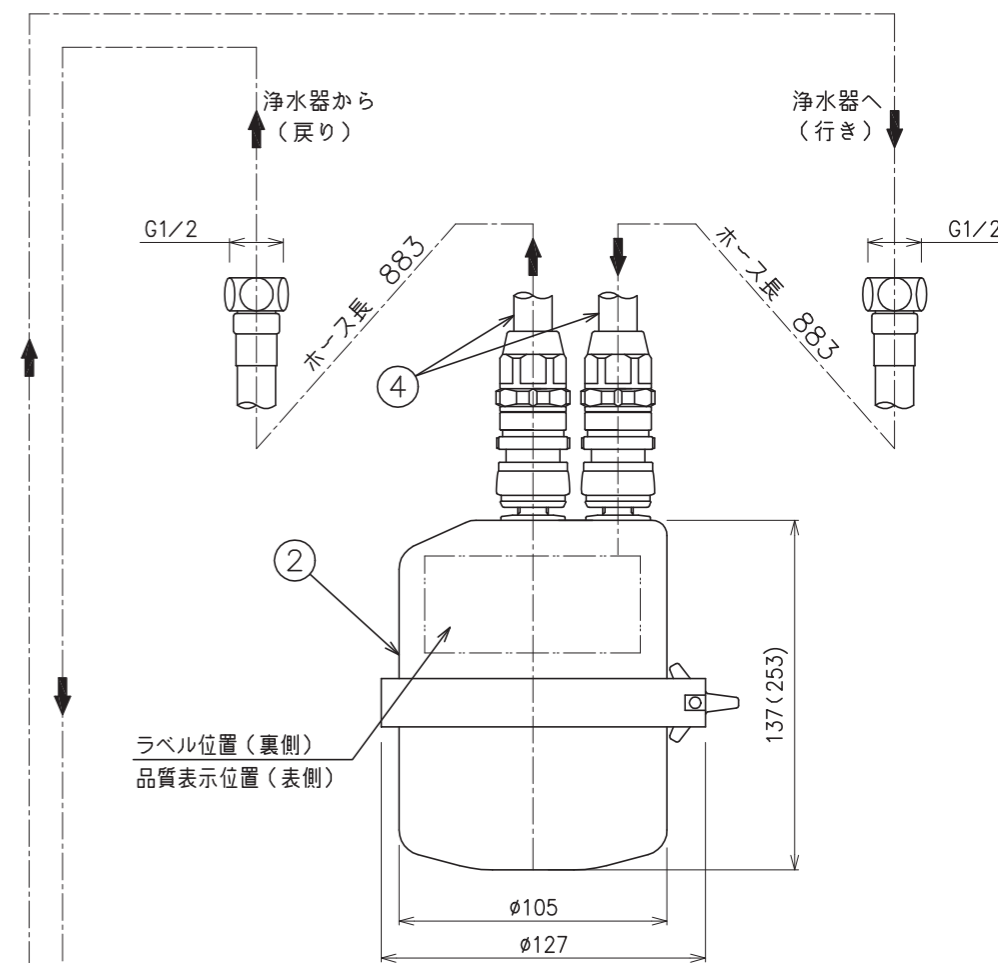
# グランドデュークス株式会社 無断複写禁止

本図の内容の一部あるいは全部を無断で複写複製（コピー）することは、作者の権利の侵害となりますので、その場合にはあらかじめ弊社にて許諾を求めて下さい。

※注） 図中の（ ）内の寸法は、X2-KA1402を示します。



項目	内容	
品名	X1-KA1402	X2-KA1402
操作方法	レバー上げて開、下げて閉	
実使用可能水圧	0.1~0.35MPa	
ろ材の種類	活性炭	
ろ材使用限度	12ヶ月(12L/日)	12ヶ月(24L/日)
ろ過流量(0.1MPa時)	3.0L/分	4.0L/分
水栓取付厚	6~30mm *但し、条件により異なる。	
水栓取付孔径	φ35mm~φ39mm	
水栓	JIS	
日水協(浄水器)	W-78	
付属品	取り付けフック×1, 水受けタンク×1, 水栓一式(付属部品含む)×1, 専用ホース×2, 取扱説明書, 施工説明書	



5	カプラーユニット(バネ付)	1	10	クイックファスナー	2
4	専用ホース(バネ付)	2	9	ジョイント	3
3	逆止弁ジョイント	2	8	保護キャップ	2
2	浄水器本体	1	7	ホースガイドB	1
1	水栓本体	1	6	ホースガイドA	1
番号	品名	数量	番号	品名	数量

グランドデュークス株式会社  
A3 縮尺: 1/3

X1(2)-KA1402  
シーガルフォー浄水システム