

MYM 浄水器専用シングルレバー混合栓・施工説明書

MYM 株式会社 喜多村合金製作所

営業本部：〒501-3393 岐阜県加茂郡富加町高畑字福荷641 TEL0574-54-1136 FAX0574-55-0007
 本社工場：〒501-2292 岐阜県山県郡美山町富永868 TEL0581-52-2111 FAX0581-51-0007
 富加工場：〒501-3393 岐阜県加茂郡富加町高畑字福荷641 TEL0574-54-2121 FAX0574-55-0007

0005 SS 488266 施工完了後は、必ずお客様にお渡しください。

品番

仕様	MYM登録品番	日水協登録番号
一般地仕様	FB764GK5E	給水器具 C-203

(お願い)
 上記品番は代表機種品番です。品番は仕様により異なる場合があります。

安全上のご注意 かならずお守りください

お使いになる人や他の人への危害、財産への損害を未然に防止するため、この安全上のご注意をお読みのうえ、正しく施工してください。

本体に同梱されている取扱説明書は、お客様にお渡しする大切な書類です。紛失や汚れが生じないように、大切に保管し、施工工事完了後、お引き渡し時にお客様にお渡しください。

■表示内容を見逃して誤った施工の仕方をしたときや施工時に生じる危害や損害の程度を、次の表示で説明しています。

注意 この表示は、「傷害を負う可能性、または物的損害のみが発生する可能性が想定される」内容を示します。

■お守りいただく内容の種類を次の絵表示で区分し、説明しています。

このような絵表示は、してはいけない「禁止」内容です。

この絵表示は、必ず実行していただく「強制」内容です。

注意

● 湯・水を逆配管しない

湯側配管 水側配管
 水を出そうとしても、湯が出てやけどするおそれがあります。

● 止水栓は、固定された配管に接続する

止水栓 固定された配管
 配管が動くと接続部がゆるみ、漏水で家財などを濡らすおそれがあります。

● 配管接続部はテーパネジに接続しない

配管接続部 テーパーネジ
 接続部がゆるみ、漏水で家財などを濡らすおそれがあります。

● 湯側の配管には手を触れない

接触禁止
 やけどをするおそれがあります。

● 施工完了後は、配管接続部の水漏れを確認する

漏水で家財などを濡らすおそれがあります。

● 高水圧地区では、減圧弁等を設置する

高水圧 減圧弁
 水栓を急閉止すると強い水撃を発生するので減圧弁等を設置してください。接続部がゆるみ、漏水で家財などを濡らすおそれがあります。

● ホースはゆるやかに曲げて取り付ける

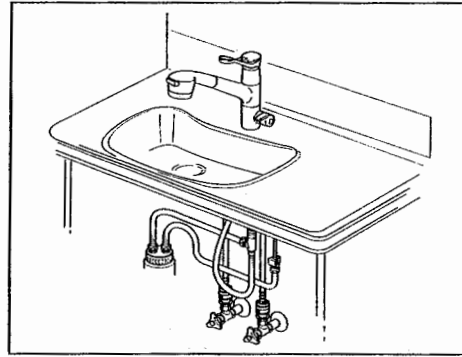
ゆるやかに
 ホースが亀裂や破損して漏水し、家財などを濡らすおそれがあります。

● 給湯に蒸気を使用しない

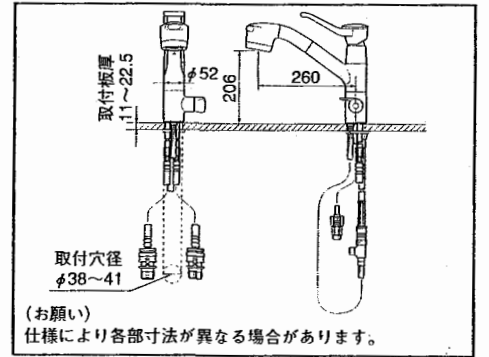
禁止
 器具が破損し、やけどや漏水して家財などを濡らすおそれがあります。

取付完成図・寸法図・展開図

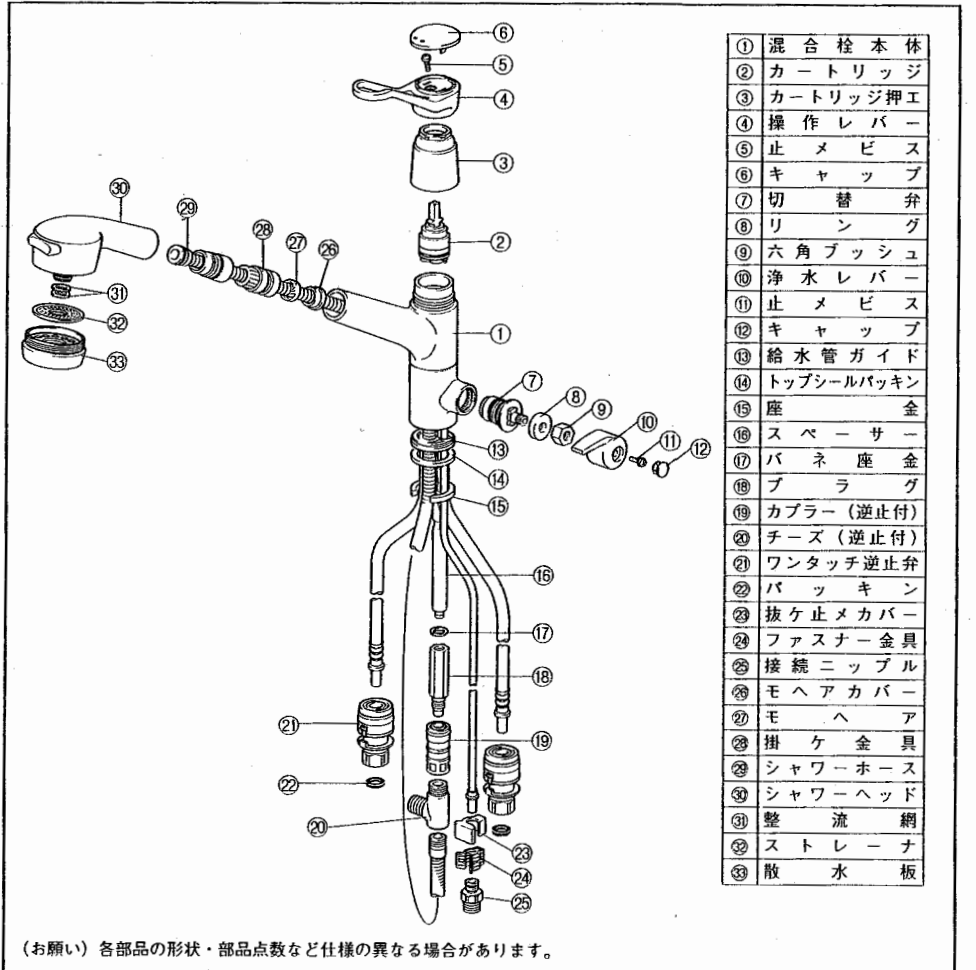
取付完成図



寸法図



展開図



設置条件

1 使用水圧

ボイラー・電気温水器と組み合わせる場合

給水圧力 [最高水圧 0.75MPa
 最低必要水圧 0.05MPa]

ガス瞬間湯沸器と組み合わせる場合

給水圧力 [最高水圧 0.75MPa
 最低必要水圧 下記参照]

湯沸器の号数	最低必要水圧
8号	A+0.06 MPa
10号	A+0.08 MPa
12号	A+0.10 MPa

(A:湯沸器の最低作動圧と配管損失を合わせた数値)
 以上は、下記条件を想定して設定されています。

- ※ 水温 25℃
- ※ 吐水温度 42℃
- ※ 湯沸器の温度調節 「高温」
- ※ 操作レバー 「全開」

(注) 給水圧力が上記条件を越えると温度調節に支障をきたしたり、異常音を発生する事があります。

2 給湯には絶対に蒸気は使用しないでください。

3 浄水器は元止メ式浄水器を使用してください。先止メ式浄水器は使用できません。

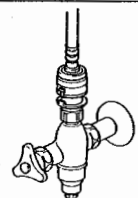
4 浄水器は耐圧性能0.35MPa対応のものを必ず使用してください。

給水圧力が非常に高い場合[0.49MPa以上]は、オートアングル(品番 K550-13)等の、減圧弁をご使用ください。

注意

高水圧地区(水栓使用圧力以上)では水栓を急閉止すると強い水撃を発生するので、減圧弁等を設置してください。

接続部がゆるみ、漏水で家財などを濡らすおそれがあります。



K550-13

取付手順

1. 止水栓の取付

注意

止水栓は固定された配管に接続してください。接続部がゆるみ、漏水で家財などを濡らすおそれがあります。

(1) 別売の止水栓にシールテープを巻き、給水・給湯配管に接続してください。

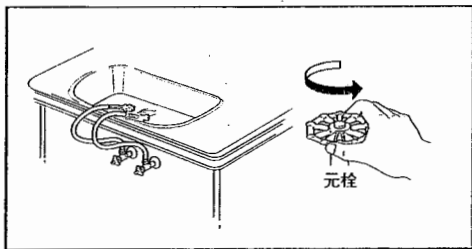
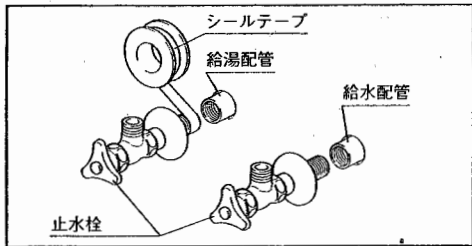
(お願い)

止水栓を取り付けると、適温を得るための湯・水のバランス調節ができなかったり後々の商品の取り替えができませんので必ず取り付けてください。

(2) 止水栓にホース等を接続した後、元栓を開いて配管内のゴミ、切りクズ等を洗い流してください。

(お願い)

配管内の異物が本体に入り込むと、止水不良等の原因となりますので、必ずおこなってください。



2. ワンタッチ逆止弁の取付

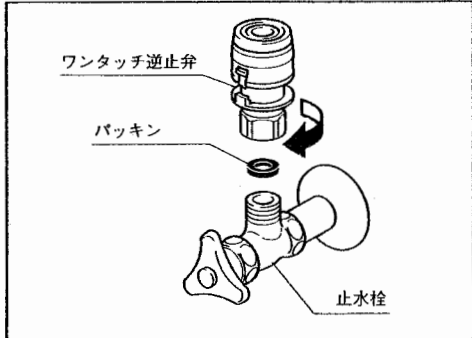
付属のワンタッチ逆止弁を止水栓に接続してください。(お願い)

ワンタッチ逆止弁は、手でいっぱい締め付けた後、モンキーレンチで締め付けてください。[適正トルク：14.7N・m]

注意

水栓の配管接続部はテーパネジに接続しないでください。

接続部がゆるみ、漏水で家財などを濡らすおそれがあります。



3. 混合栓本体の取付

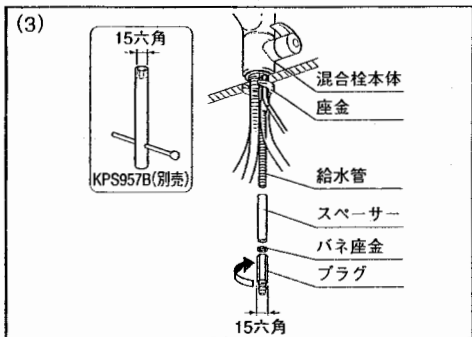
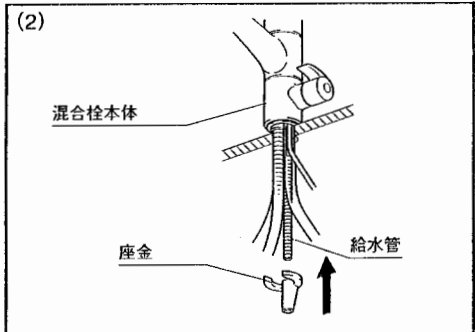
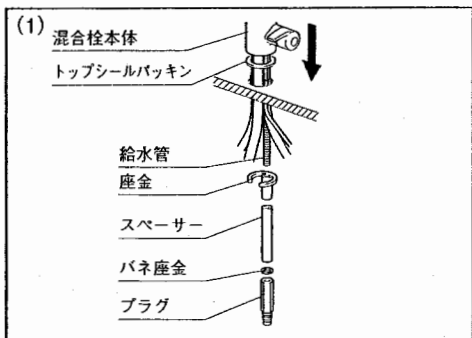
(1) 混合栓本体からプラグ類を取りはずし(トップシールパッキンははずさない)、取付穴に混合栓本体の給水管を後側にして差し込んでください。

※混合栓本体の取付は、カウンターをフロアユニットに固定する前におこなう事をおすすめします。

(2) 座金の穴に給水管を通し、座金を奥まで押し込んでください。

(3) スペーサー・パネ座金を給水管に通し、プラグを締め付けて、混合栓本体を固定してください。[適性トルク：7.8~9.8N・m]

※プラグの締め付けは、専用工具KPS957B(別売)にて固定する事をおすすめします。



4. 給水・給湯パイプの接続

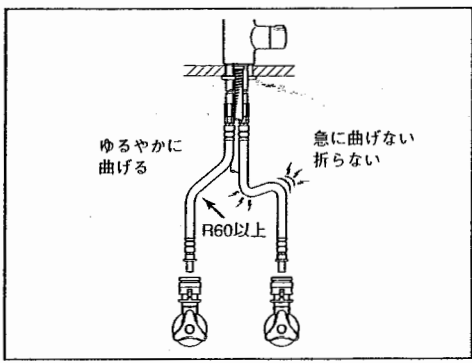
注意

給水・給湯パイプはなるべくゆるやかに曲げてください。

急に曲げたり折ったりすると、亀裂や破損の原因で漏水し、家財などを濡らすおそれがあります。

(1) 給水・給湯パイプを右図のように、止水栓の取出し芯に合うようにゆるやかに曲げます。

- パイプはR60以上の大きな曲げ半径でまげる。
- パイプの根元に力がかからないように曲げる。



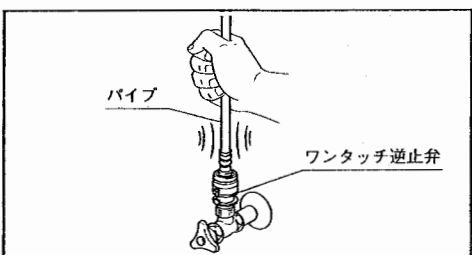
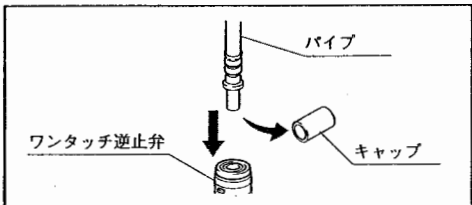
(2) パイプ先端のキャップをはずし、ワンタッチ逆止弁にカチッと音がするまで差し込んでください。

注意

湯・水を逆配管しないでください。

水を出そうとしても、湯が出てやけどをするおそれがあります。

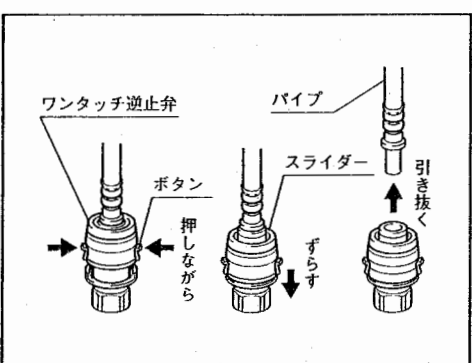
(3) パイプを引き上げ、ワンタッチ逆止弁からパイプがはずれないことを確認してください。



注意

パイプの接続が確実にされているか確認してください。

確実に接続されていないとパイプがはずれて漏水し、家財などを濡らすおそれがあります。



給水・給湯パイプのはずし方

ワンタッチ逆止弁のボタンを両側から押しながら、スライダーを下にずらして、パイプを抜いてください。

浄水器と水栓の接続

- (1) 浄水器の入口側ホースに接続ニップルをパッキンをはさんで接続してください。
- (2) 浄水器の出口側ホースにチーズをパッキンをはさんで接続してください。
- (3) チーズのカブラー部のキャップをはずし、シャワーホースのプラグへカチッと音がするまで押し込み、接続してください。

(お願い)

シャワーホースは止水栓に引っかからないように給水・給湯パイプの後側を通してください。

注意

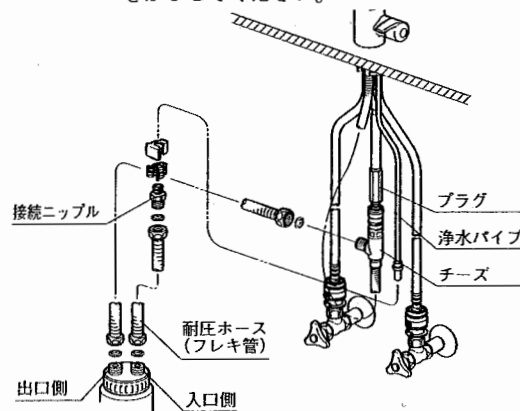
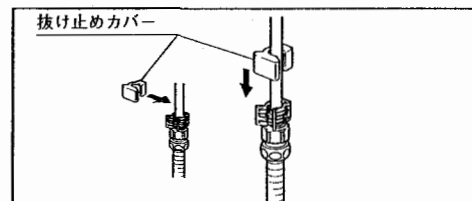
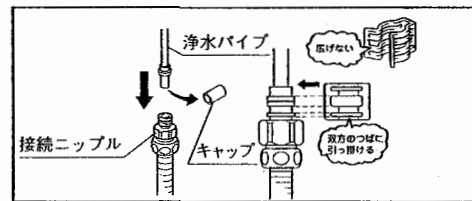
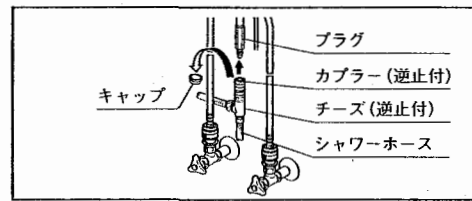
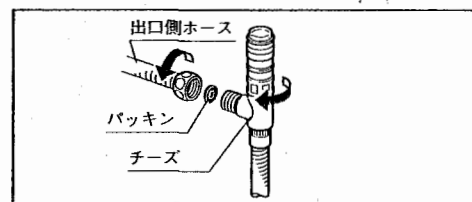
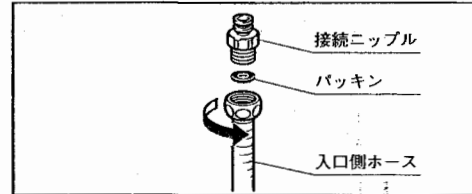
接続後はカブラー部を持って下向きに引っ張り、確実に接続されているか確認してください。漏水で家財などを濡らすおそれがあります。

- (4) 浄水パイプに接続ニップルをはめ込み、ファスナー金具を双方のツバに引っかけるようにして差し込んで固定してください。

注意

接続後は接続ニップルを持って下向きに引っ張り、確実に接続されているか確認してください。漏水で家財などを濡らすおそれがあります。

- (5) ファスナー金具が抜けないように抜け止めカバーをかぶせてください。



取付後の点検・調整

取付完了後、必ず下記の項目を点検・調整してください。

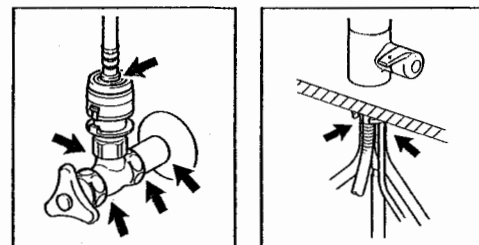
1. 接続部の水漏れ

各接続部の水漏れの有無を確認してください。

注意

施工完了後は、水栓の出し止めを数回繰り返して、配管接続部および水栓から水漏れがないことを確認してください。

漏水で家財などを濡らすおそれがあります。

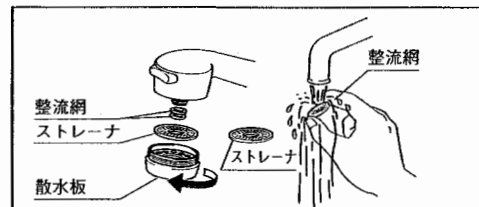
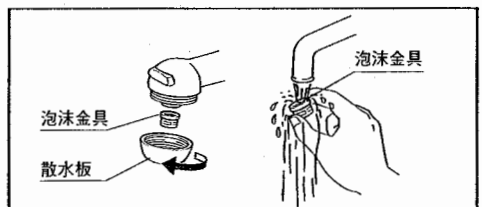
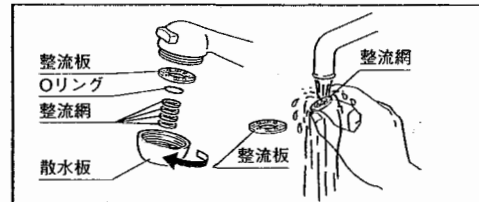


2. 吐水口金具の掃除

吐水口金具をはずし、整流網をよく水洗いして砂・ゴミなどを完全に除去してください。

(お願い)

吐水口金具・散水板など仕様により部品名、部品形状などが異なる場合があります。また、詳しい掃除の仕方は取扱説明書を参照してください。



3. 水量・湯温の調節

お使いいただく現場で、適量・適温が得られるよう、止水栓で調節してください。

※湯・水の流量を同程度にすると温度調節がしやすくなります。

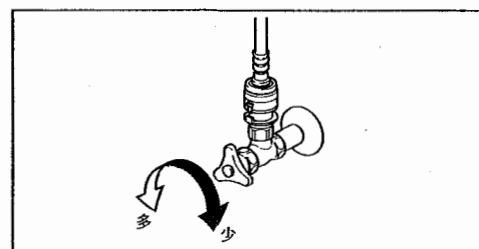
注意

キャビネット内の湯側の配管は高温になっていますので、直接肌を触れないでください。

やけどをするおそれがあります。

(お願い)

詳しい調節の仕方は取扱説明書を参照してください。



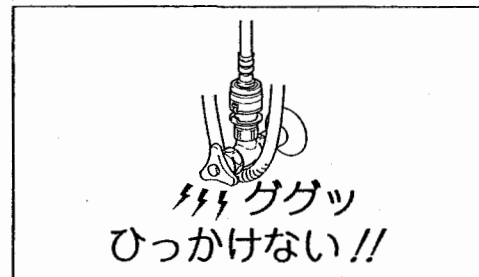
4. シャワーホースの引き出しの確認

シャワーホースを出し入れしたとき、止水栓などに引っかかり、引き出せなくならないか確認してください。

注意

シャワーホースが止水栓等に引っかからないようにしてください。

シャワーホースが止水栓等に引っかかるとホースが抜け漏水し家財などを濡らすおそれがあります。



5. 取扱説明書(保証書付)の引き渡し

大切に保管し、お客様に必ずお渡しください。