

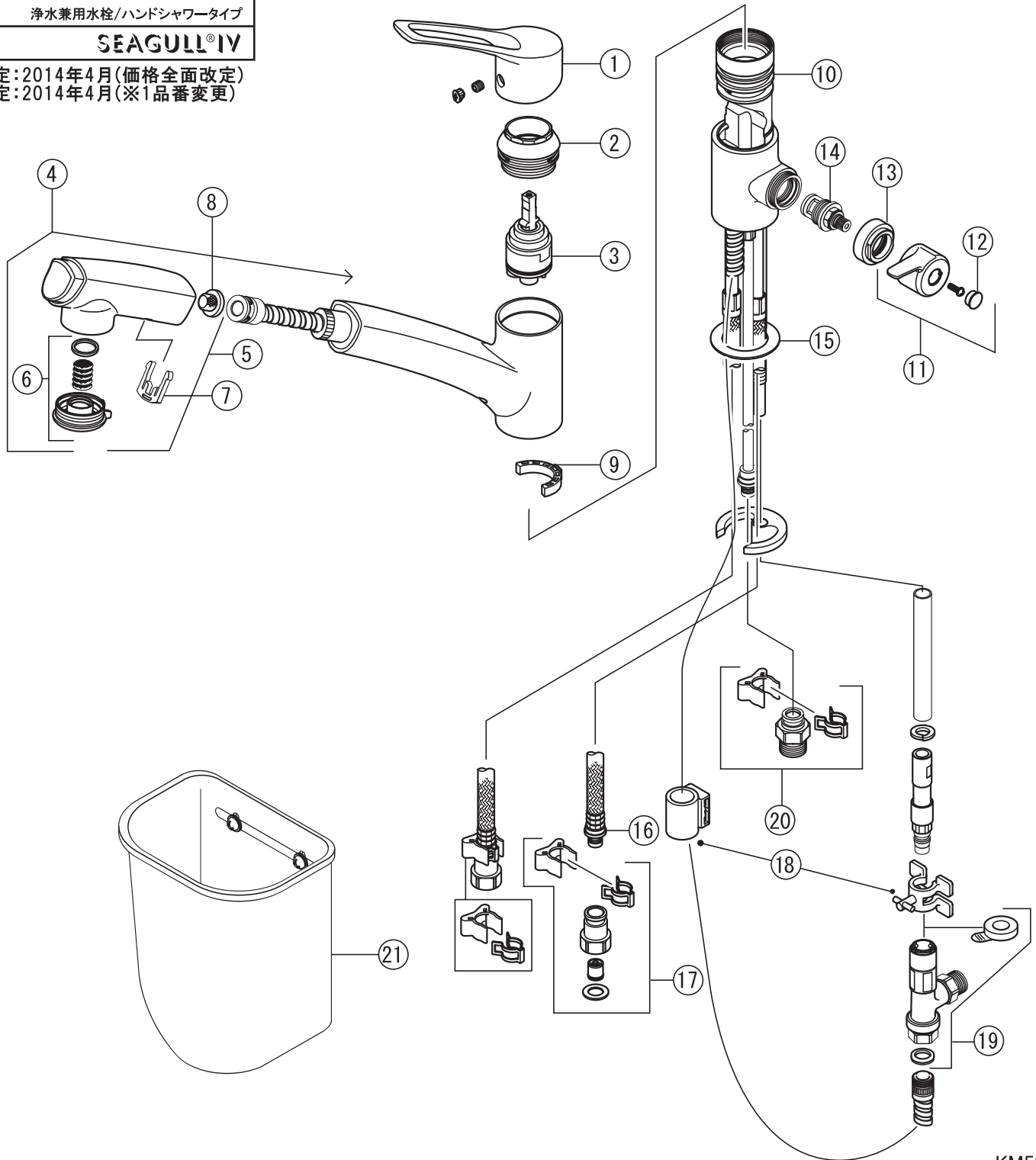
# サービスパーツ展開図

シーガルフォー KA1402シリーズ

浄水兼用水栓/ハンドシャワータイプ

SEAGULL® IV

改定:2014年4月(価格全面改定)  
改定:2014年4月(※1品番変更)



KM5061N4

NO	品番	品名	希望小売価格	NO	品番	品名	希望小売価格
1	Z5021THD	レバーハンドルセット	¥3,670	11	Z5061THDJ	レバーハンドルセット	¥1,680
2	KPS1713	固定ナット	¥3,490	12	Z5061THDJCP	キャップ	¥220
3	PZ110YB	カートリッジ	¥4,260	13	Z420576	カバー	¥1,000
4	Z5021TFH	シャワーセット	¥18,000	14	KPS018	止水ポン ネット	¥3,220
5	Z5021TH	シャワーヘッド	¥9,320	15	Z413190	シートパッキン	¥150
6	Z5021TCPS	シャワー先端部一式	¥1,490	16	Z44525	Oリング	¥90
7	Z415018	クリップ	¥150	17	Z664	逆止弁ジョイントセット	¥2,920
8	Z411419	ストレーナ	¥200	18	Z413176	ホースガイドユニット	¥560
9	Z416256	回転規制ストッパー	¥250	19	Z420774 ※1	カプラー	¥7,520
10	Z46982	Xパッキン	¥200	20	Z664N	ジョイントセット	¥3,060
				21	Z661	水受けトレイ	¥2,700

■2011年2月作成〔価格は変更される場合があります〕