

# サービスパーツ展開図

シーガルフォー GA01シリーズ

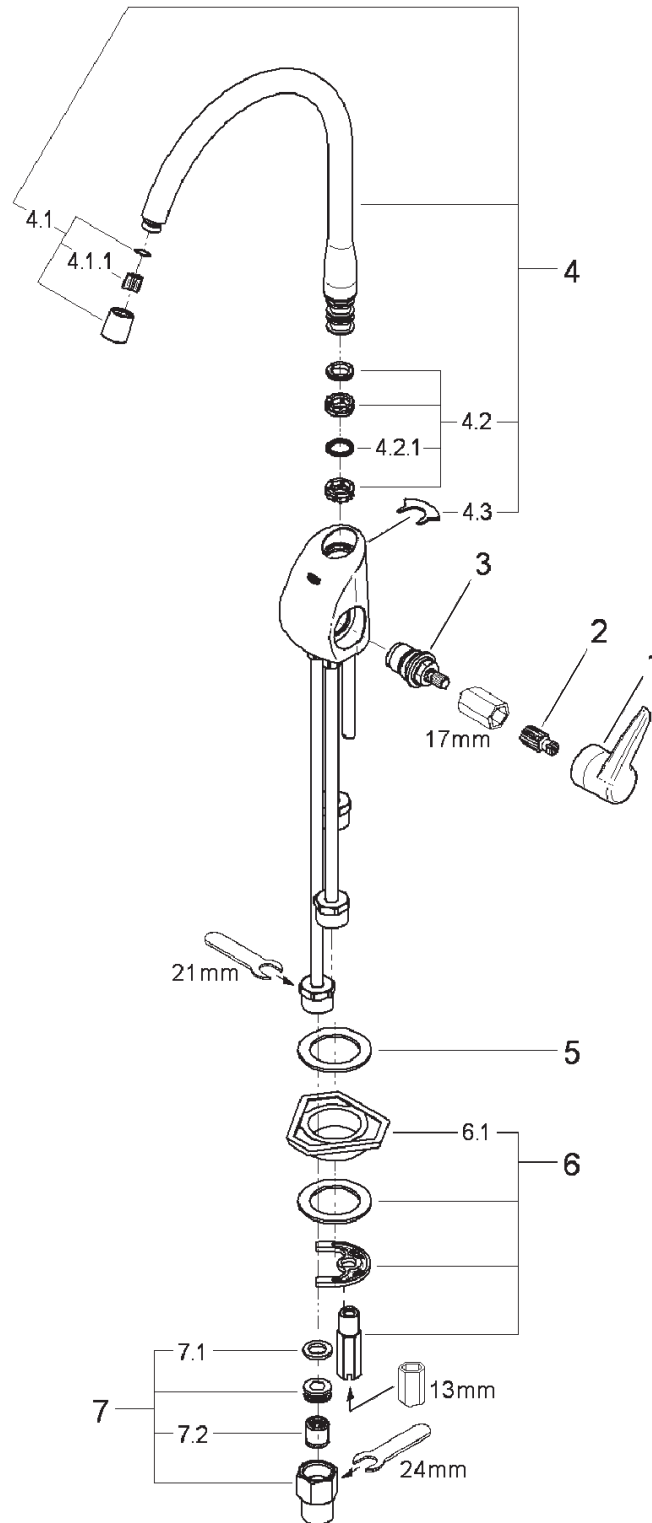
浄水専用水栓/GROHEモデル

SEAGULL® IV

改訂:2016年10月(※1 品番)

改定:2017年5月(※2 品番)

改定:2017年5月(※3 価格)



JP592003

No.	品名	発注品番	価格(円)
1	レバーハンドル	JP606700	5,000
2	インサート	45003000	1,500
3	セラミックヘッドパーツ	46318000	7,300
4	吐水口	JP612710	8,000
4.1	エアレーター	JP612800	1,300
4.1.1	整流板	JPK01100	---
4.2	パッキンセット	45615000	---
4.2.1	Oリング	01285000	300

No.	品名	発注品番	価格(円)
4.3	クリップ	JPY06000	---
5	スポンジパッキン	JPQ90700	---
6	締付セット	JP609100 ※2	4,000 ※3
6.1	固定板	05334031	---
7	逆止弁アダプター	01931N00 ※1	2,300
7.1	1/2パッキン D=19 d=12 t=2	FP-01	200
7.2	逆止弁 Ø15	DW15	800

●表示価格は消費税を除いた価格です

●価格は事前通告なく変更される場合があります。ご注文時に確認ください

●表示価格が明記されていないものは単品の販売をしておりません。