

浄水器用水栓・取扱施工説明書

0107 SK 439202 施工完了後は、必ずお客様にお渡しください。

GrandDukes®

販売元
グランドデュークス株式会社
東京都杉並区天沼2丁目4番4号 既設SYビル5F 〒167-0032
Phone: 03-5397-5700 Fax: 03-5397-9200
http://www.granddukes.com

MYM 喜多村合金製作所

製造元
営業部: 〒501-3393 岐阜県加茂郡高柳町高柳字稲荷641
TEL 0574-54-1136 FAX 0574-55-0007
本社工場: 〒501-2292 岐阜県山形郡美山町富永868
TEL 0581-52-2111 FAX 0581-51-0007
富加工場: 〒501-3393 岐阜県加茂郡高柳町高柳字稲荷641
TEL 0574-54-2121 FAX 0574-55-0007

品番

仕様	登録品番	日水協登録番号
一般地仕様	FK272	C-319

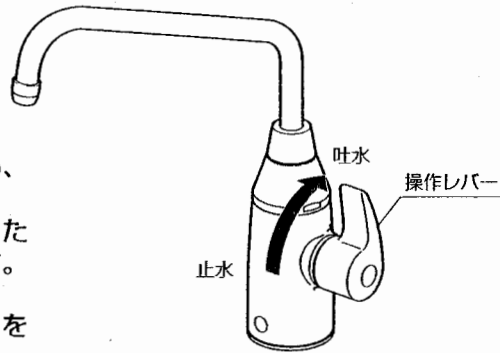
(お願い) 上記品番は代表機種品番です。272以降に付く品番は仕様により異なる場合があります。

取扱方法

操作レバーを上上げると吐水、下に下げると止水します。
目的にあわせてご使用ください。

(お願い)
浄水器用水栓は、操作レバーで止水しても、止水するまでに若干の時間を要します。これは本体・浄水カートリッジ内に残った残圧によるもので、止水不良とは違います。

浄水器の取り扱い、浄水器側の説明書を参照してください。



展開図

1	水栓本体
2	ブッシュ
3	リング
4	吐水パイプ
5	カートリッジ
6	リング
7	操作レバー
8	止メビス
9	固定ビス
10	キャップ
11	上面アダプター
12	抜ケ止メカバー
13	ファスナー金具
14	アダプター
15	逆止弁 (アダプター)
16	パッキン
17	整流網
18	吐水口金具

()内の品名は寒冷地仕様を示します。

(お願い) 各部品の形状など、仕様の異なる場合があります。

寸法図

(お願い) 仕様により、各寸法が異なる場合があります。

安全上のご注意

かならずお守りください

お使いになる人や他の人への危害、財産への損害を未然に防止するため、この安全上のご注意をお読みのうえ、正しく施工してください。
この取扱・施工説明書は、お客様にお渡しする大切な書類です。紛失や汚れが生じないように、大切に保管し、施工工事完了後、お引き渡し時にお客様にお渡しください。

■表示内容を無視して誤った施工の仕方をしたときや施工時に生じる危害や損害の程度を、次の表示で説明しています。

注意 この表示は、「傷害を負う可能性、または物的損害のみが発生する可能性が想定される」内容を示します。

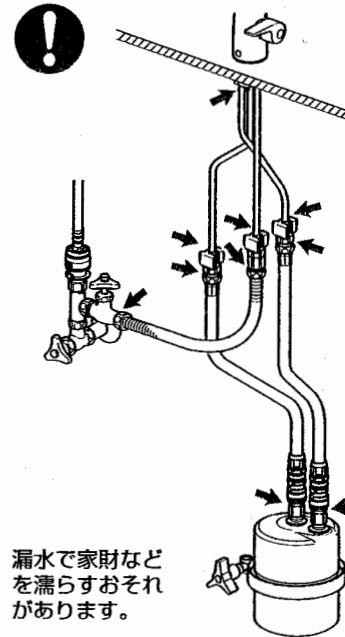
■お守りいただく内容の種類を次の絵表示で区分し、説明しています。

この絵表示は、してはいけない「禁止」内容です。

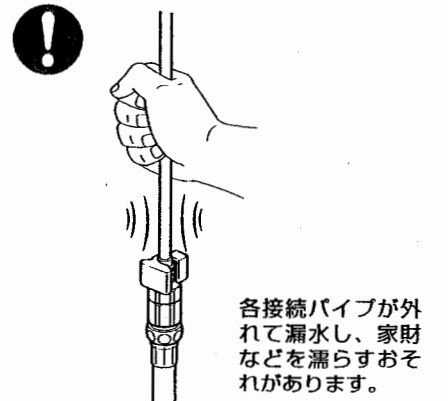
この絵表示は、必ず実行していただく「強制」内容です。

注意

●施工完了後は、配管接続部の水漏れを確認する。



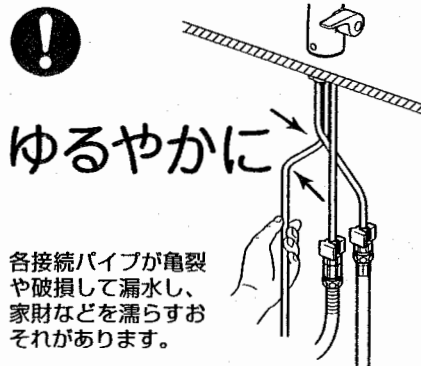
●各接続パイプの接続が確実にされているか確認する。



●配管接続部はテーパネジに接続しない。

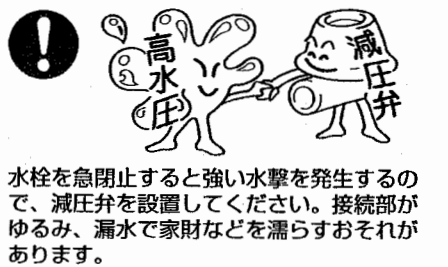


●各接続パイプはゆるやかに曲げて (R60以上) 取り付ける。



接続部がゆるみ、漏水して家財などを濡らすおそれがあります。

●高水圧地区では、減圧弁を設置する。(0.75MPa以上)



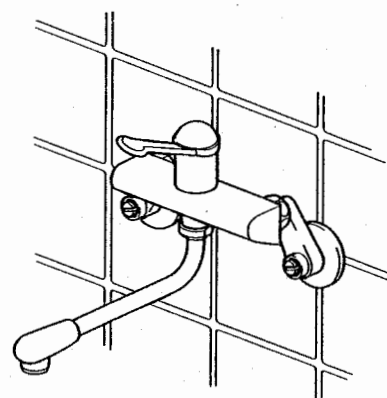
水栓を急閉止すると強い水撃が発生するので、減圧弁を設置してください。接続部がゆるみ、漏水で家財などを濡らすおそれがあります。

施工前のご注意

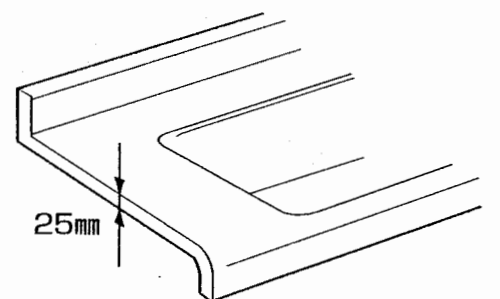
浄水器水栓の取付

■取り付けができないタイプ

●壁面配管のとき



●ワークトップ (カウンタートップ) が厚さ25mm以上のとき



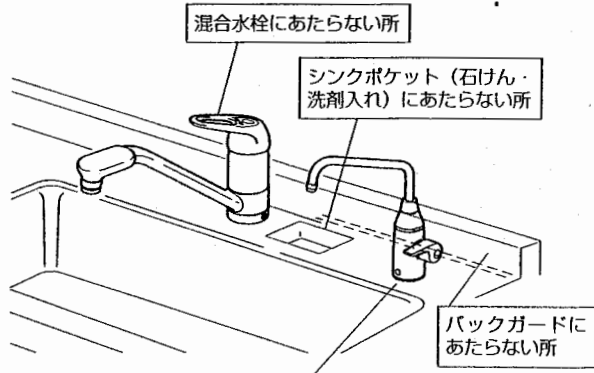
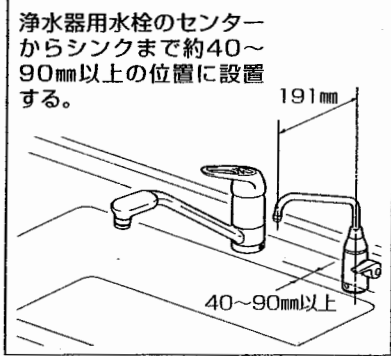
■ワークトップ (カウンタートップ) が天然大理石およびホーローの場合は、事前に浄水器用水栓の位置を決め、工場での穴あけをお願いしてください。(現場での穴あけは困難です。)

施工手順

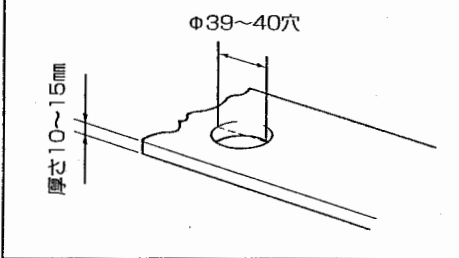
取付上のご注意

※施工手順は、右側に浄水器用水栓を設置した内容で説明しています。
(左側に取り付けるときも同じ要領です。)

■位置決めのポイント



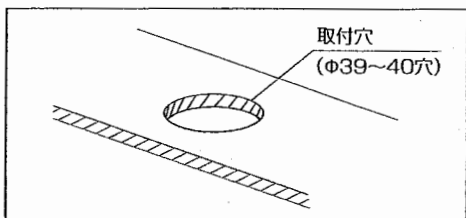
ステンレス製のワークトップで補強板が付いていない場合は、補強板を取り付けます。



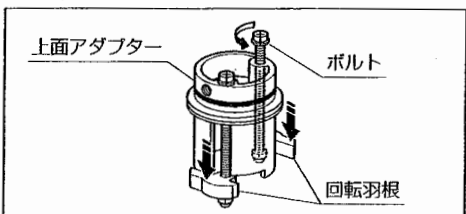
ワークトップ底面に回転羽根の稼働するスペース(水栓センターからφ65程度)が確保されている位置

浄水器水栓の取付

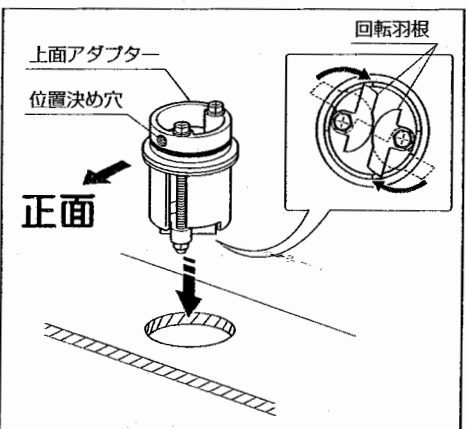
1 ワークトップに浄水器用水栓の取付穴(φ39~40穴)をあけてください。
※ワークトップに浄水器用の穴が空いている場合は、その穴を利用してください。



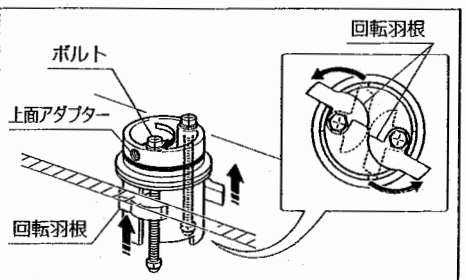
2 上面アダプターのボルトをそれぞれ左側に回して回転羽根を最下部まで下げてください。



3 回転羽根が上面アダプターの内側に入り込んでいるのを確認した後、上面アダプターを取付穴に通してください。この時、上面アダプターの位置決め穴が正面を向くようにしてください。

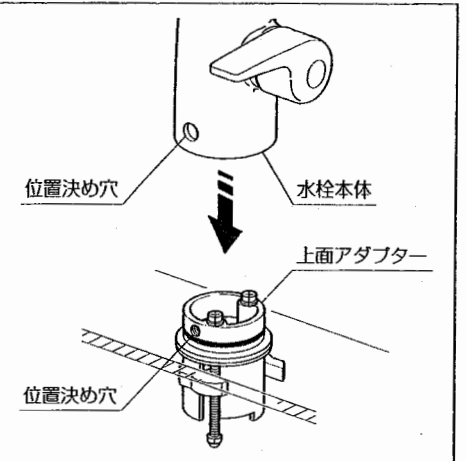


4 上面アダプターのボルトをそれぞれ右側に回すと、回転羽根が外側に出ます。そのままボルトを右側に回して、回転羽根を上へスライドさせ、上面アダプターと回転羽根でワークトップを挟み込み上面アダプターを固定してください。

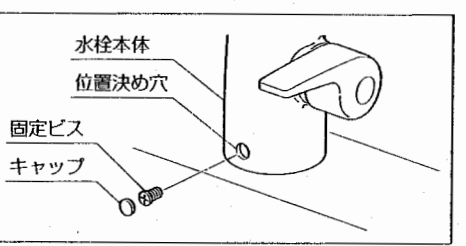


(お願い)
ワークトップを水平にした状態でボルトを回してください。回転羽根が回転しなくなります。

5 水栓本体の位置決め穴と上面アダプターの位置決め穴が合うように水栓本体を、はめ込んでください。

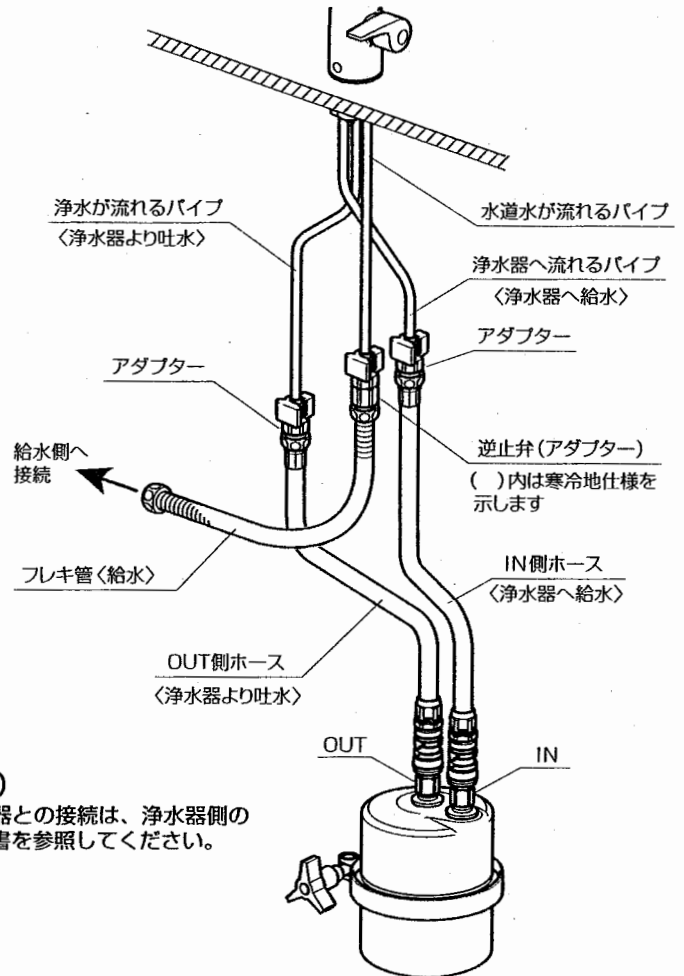


6 水栓本体の位置決め穴に固定ビスを締め込み、キャップをはめ込んで水栓本体を固定してください。



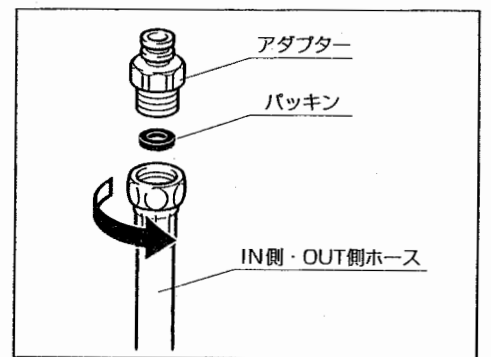
(お願い)
水栓本体をゆすり、ガタが無いことを確認してください。

逆止弁・アダプターの取付

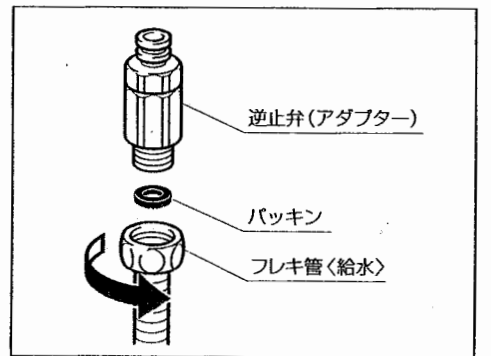


(お願い)
浄水器との接続は、浄水器側の説明書を参照してください。

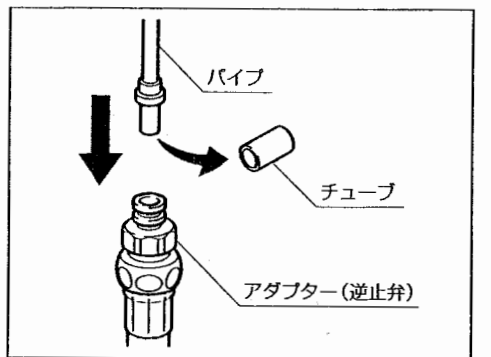
1 フレキ管に逆止弁(寒冷地仕様の場合はアダプター)と、IN側・OUT側のホースにはアダプターを、それぞれバックキンをはさんで取り付けてください。



2 フレキ管の逆止弁(寒冷地仕様の場合はアダプター)を水道水が流れるパイプに、IN側ホースのアダプターを、浄水器へ給水のパイプに、OUT側ホースのアダプターを浄水器より吐水のパイプへそれぞれはめ込んでください。



(お願い)
各パイプや各ホース・逆止弁には、それぞれ接続先が分かるようにシールが貼られています。間違いの無いように接続してください。



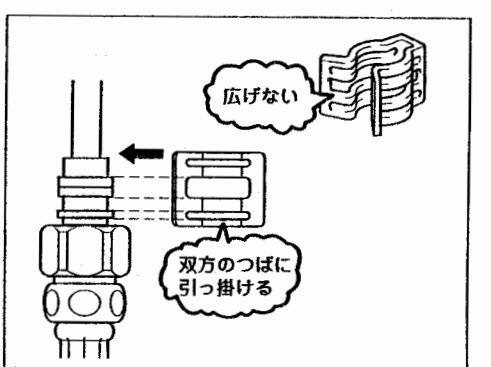
⚠ 注意

接続パイプはゆるやかに曲げて(R60以上)取り付けます。各接続パイプが亀裂や破損して漏水し、家財などを濡らすおそれがあります。

3 ファスナー金具を双方のつばに引っかかるように差し込んで固定してください。

⚠ 注意

接続後はアダプター・逆止弁を持って下向きに引っ張り、確実に接続されているか確認してください。漏水で家財などを濡らすおそれがあります。



4 ファスナー金具が抜けないように、抜け止めカバーをかぶせてください。

