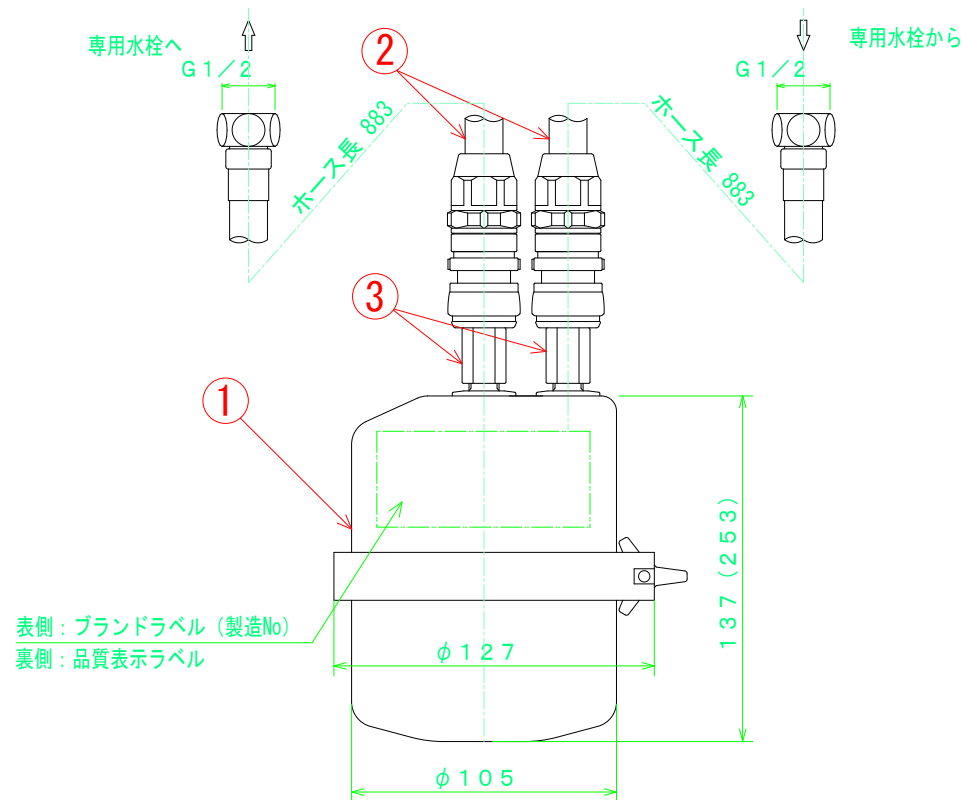


項目	内容	
	X-1B	X-2B
実使用可能水圧	0.1~0.35MPa	
ろ材の種類	活性炭	
ろ材使用限度	12ヶ月(10L/日)	12ヶ月(20L/日)
※ろ過流量(0.1MPa時)	2.5L/分	3.5L/分
水栓(既設品)	元止め式水栓	
日水協認証登録番号	W-78	
付属品	取り付けフック板×1、専用ホース(パッキン付)×2 コネクター×2、取扱説明書	

※印：弊社専用水栓使用時の参考値。(水栓により異なります。)



注) 1. 本図はX-1Bを示し、()内は、X-2Bを示します。

2	専用ホース(パッキン付)	2			
1	浄水器本体(カートリッジ含む)	1	3	コネクター	2
番号	品名	数量	番号	品名	数量
メーカー名：グランドデュークス株式会社 縮尺 1/2			X-1 (2) B シーガルフォー浄水システム		