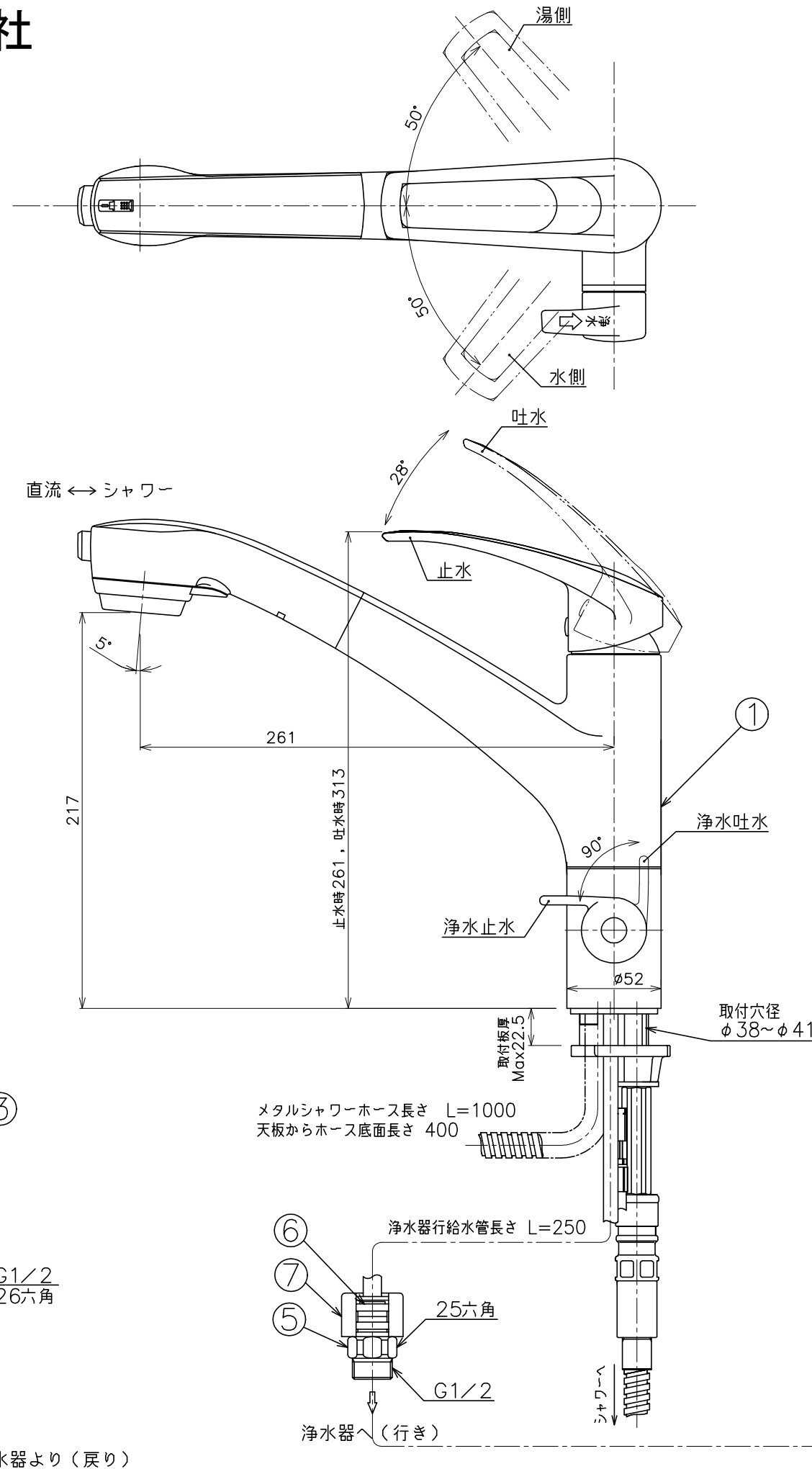


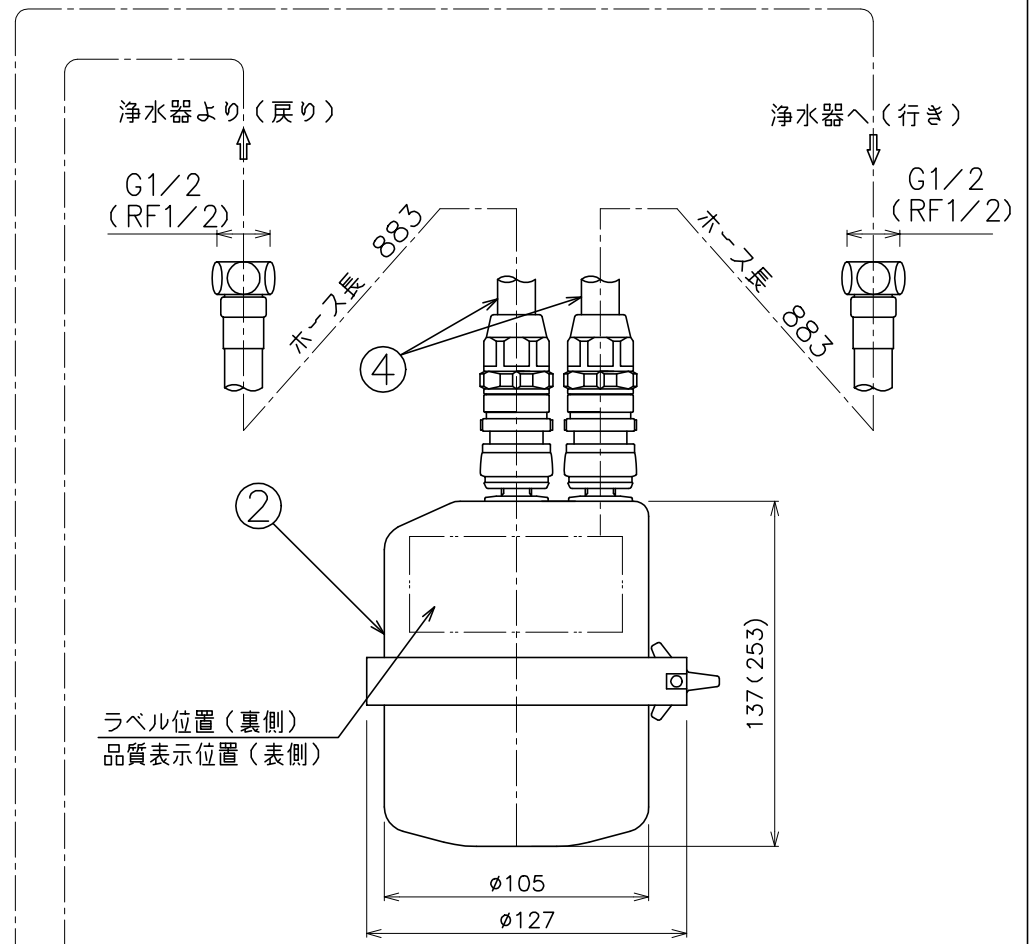
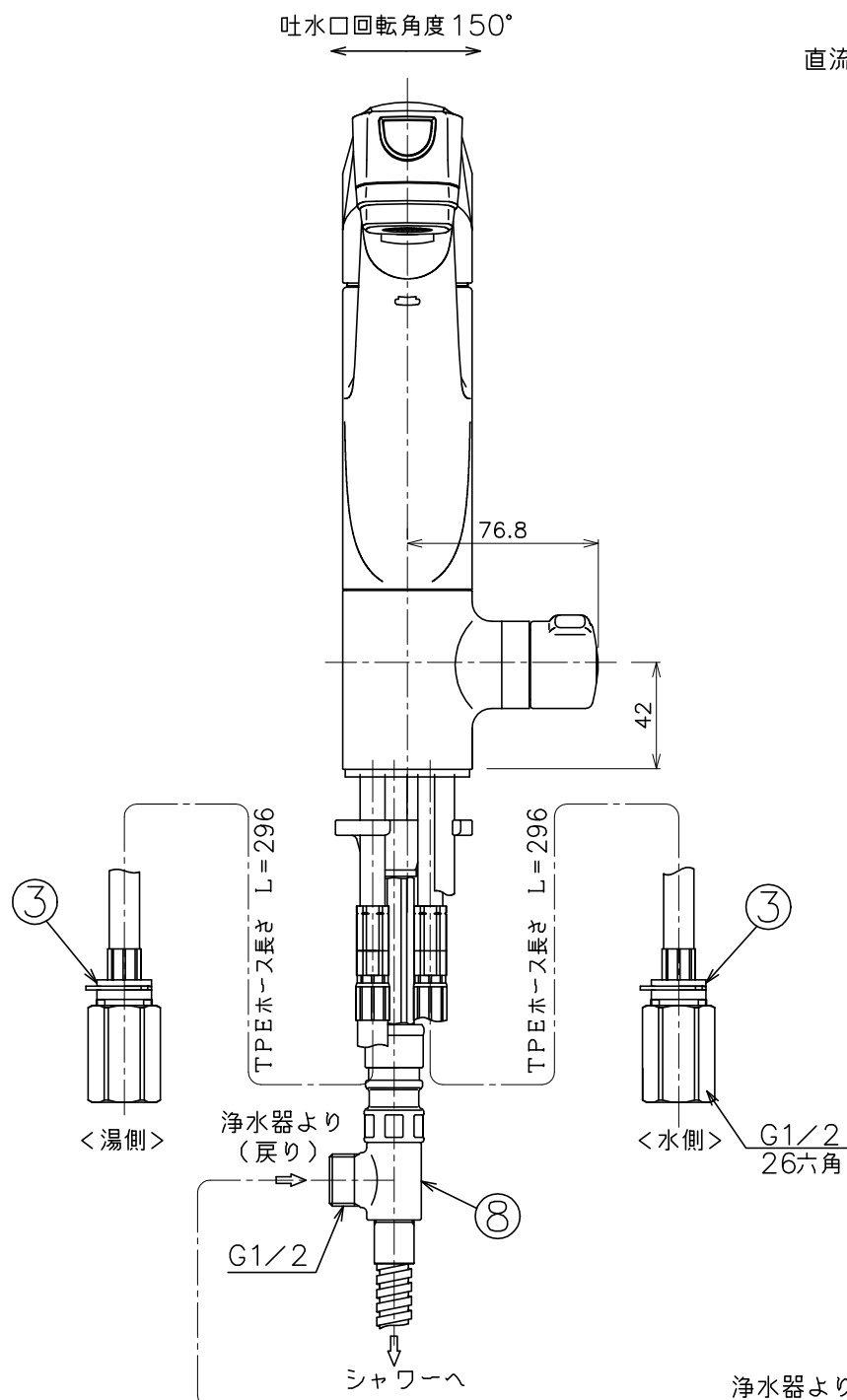
グラントデュークス株式会社 無断複写禁止

本図の内容の一部あるいは全部を無断で複写複製（コピー）することは、著作権者の権利の侵害となりますので、その場合にはあらかじめ小社にて許諾を求めて下さい。

※注） 1. () 内は、X2-MA1402を示します。



項目	内容	
		X1-MA1402
操作方法	レバー上げて開、下げて閉	
実使用可能水圧	0.1~0.35MPa	
ろ材の種類	活性炭	
ろ材使用限度	12ヶ月(12L/日)	12ヶ月(24L/日)
ろ過流量(0.1MPa時)	2.5L/分	3.5L/分
水栓取付厚	MAX22.5mm *只し、条件により異なる。	
水栓取付孔径	φ38mm~φ41mm	
日水協(水栓)	一般地用:203	
日水協(浄水器)	W-78	
付属品	取付フック板×1、ワンタッチ(パッキン付)×2 専用ホース(パッキン付)×2、接続ニップル×1 ファスナー金具×1、抜け止めカバー×1 カプラー・チーズ×1、取扱説明書、施工説明書	



4	専用ホース(パッキン付)	2	8	カプラー・チーズ(逆止付)	1
3	ワンタッチ(パッキン付)	2	7	抜け止めカバー	1
2	浄水器本体	1	6	ファスナー金具	1
1	水栓本体	1	5	接続ニップル	1
番号	品名	数量	番号	品名	数量
メーカー名 グラントデュークス株式会社			X1(2)-MA1402 シーガルフオー浄水システム		
A3 縮尺 1/3					