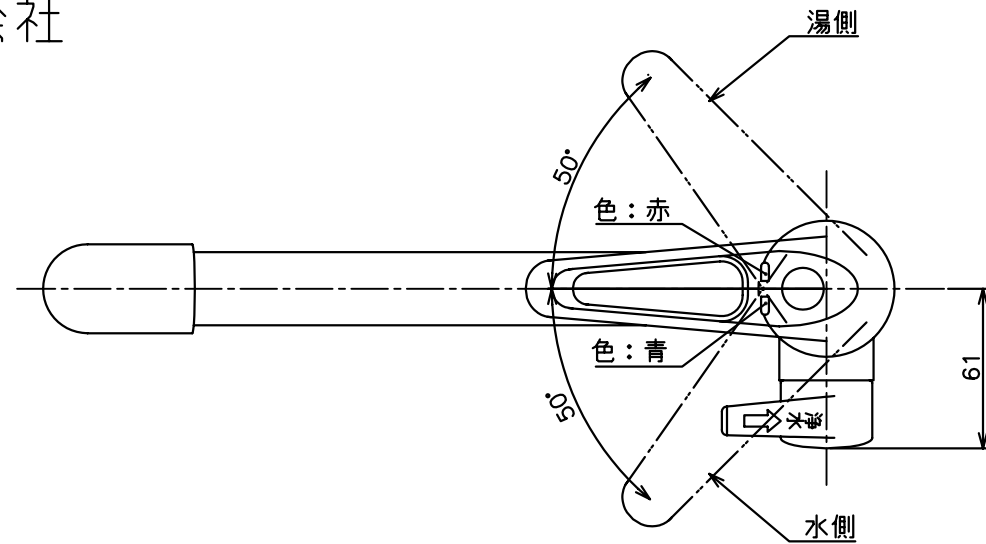
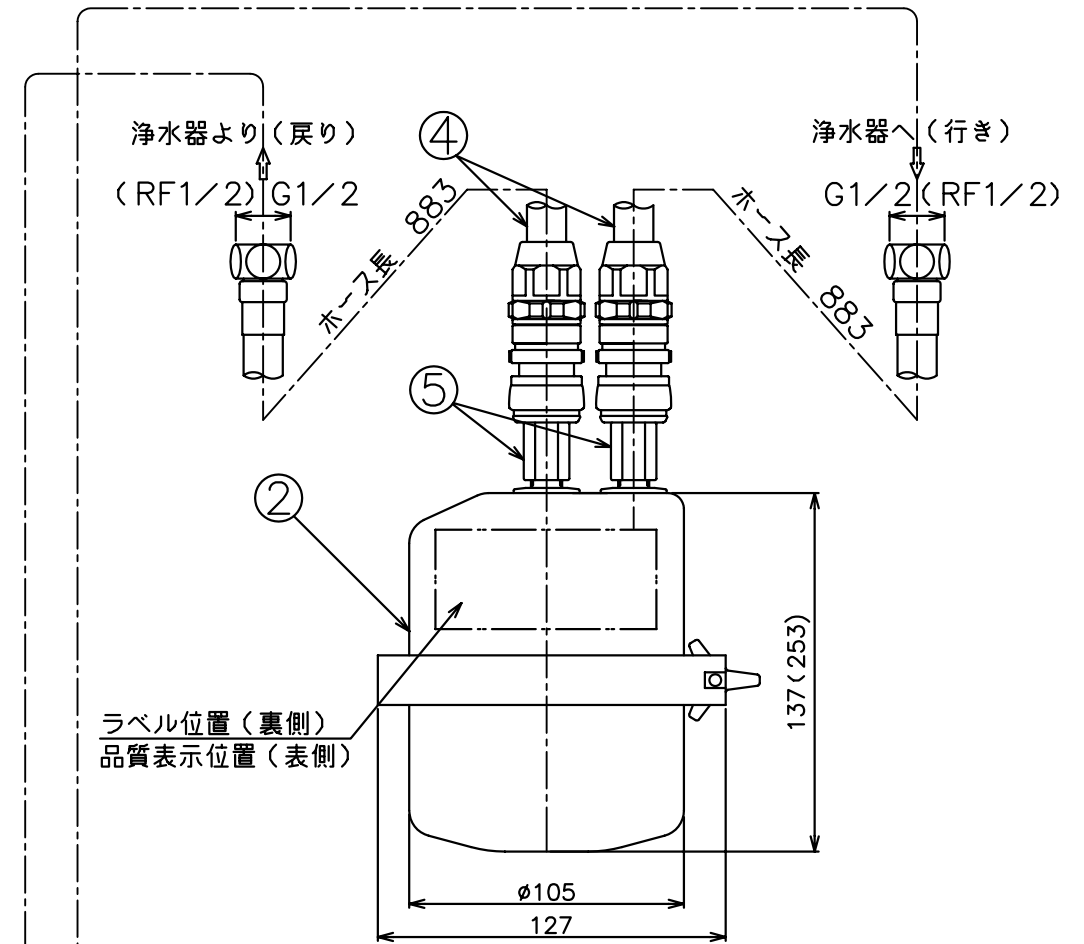
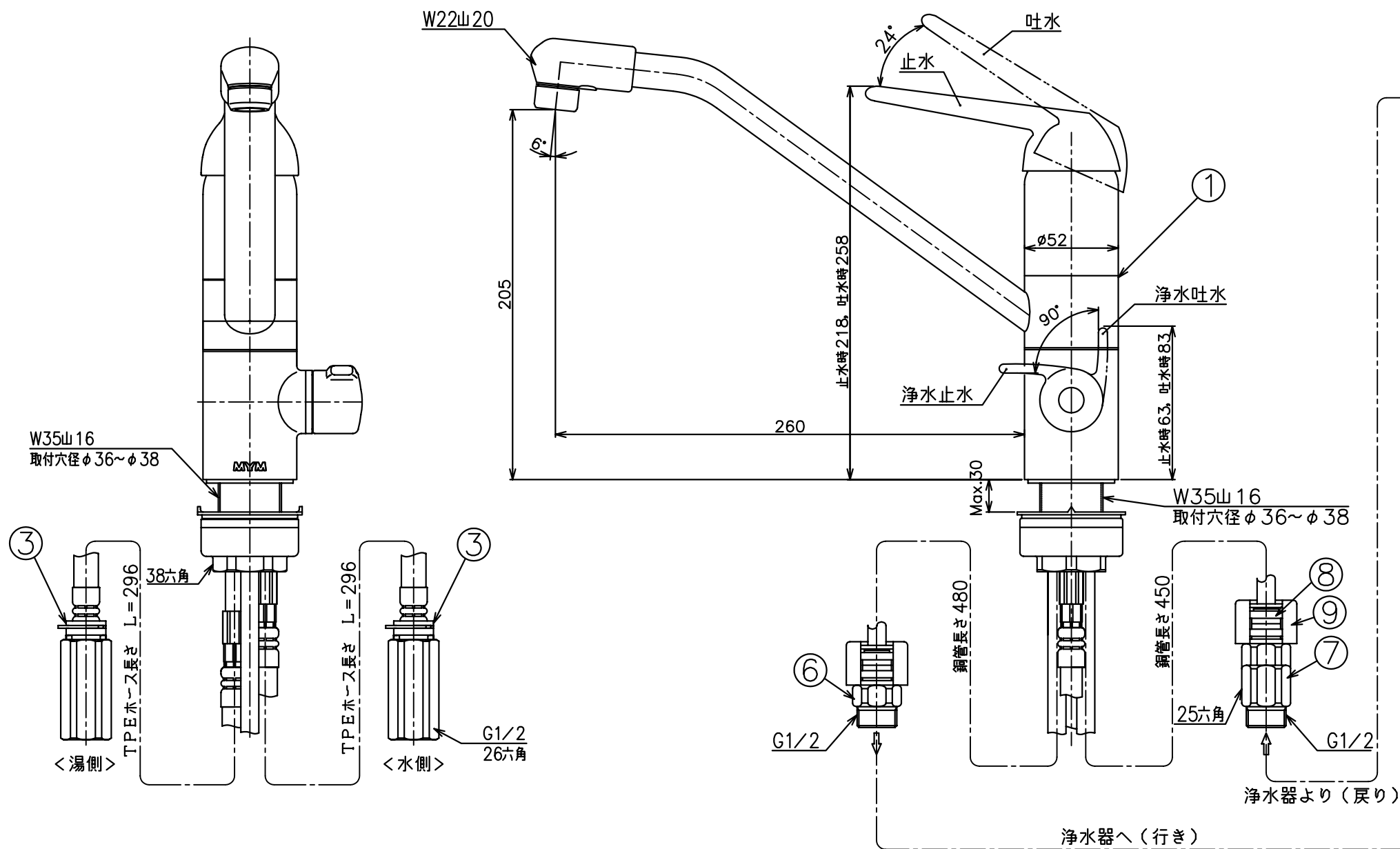


グランドデュークス株式会社
無断複写禁止



項目	内容	
		X1-MA13
操作方法	レバー上げて開、下げて閉	
実使用可能水圧	0.1~0.35MPa	
ろ材の種類	活性炭	
ろ材使用限度	12ヶ月(10L/日)	12ヶ月(20L/日)
ろ過流量(0.1MPa時)	2.5L/分	3.5L/分
水栓取付厚	MAX30mm *只し、条件により異なる。	
水栓取付孔径	φ36mm~φ38mm	
日水協(水栓)	一般地用:C-203	
日水協(浄水器)	W-78	
付属品	取付フック板×1、ワンタッチ逆止弁(パッキン付)×2 専用ホース(パッキン付)×2、接続ニップル×1 ファスナー金具×2、抜け止めカバー×2、逆止ニップル×1 コネクター×2、取扱説明書、施工説明書	



番号	品名	数量	番号	品名	数量
5	コネクター	2	9	抜け止めカバー	2
4	専用ホース(パッキン付)	2	8	ファスナー金具	2
3	ワンタッチ逆止弁(パッキン付)	2	7	逆止ニップル	1
2	浄水器本体	1	6	接続ニップル	1
1	水栓本体	1			

メーカー名
グランドデュークス株式会社
縮尺 1/3

X1(2)-MA13
シーガルフォー浄水システム

本図の内容の一部あるいは全部を無断で複写複製(コピー)することは、著作権者の権利の侵害となりますので、その場合にはあらかじめ小社にて許諾を求めて下さい。

注) 1. ()内は、X2-MA13を示します。